

# Temposonics®

## 磁致伸缩线性位移传感器

### MHRM 模拟量传感器 选型表

- 嵌入式或螺纹式安装
- 耐压外管直径为 7mm 或 10mm
- 分辨率：0.1mm（典型值）
- 符合 EN 50121-3-2



## 测量技术

位移测量时，该绝对值输出型 Temposonics® 线性位移传感器利用特殊设计的磁致伸缩波导管提供的特性进行测量。在传感器内部，通过两个磁场的瞬间相互作用在波导管中引起扭转应变脉冲。两个磁场之间的相互作用产生应变脉冲，该应变脉冲由传感器头部的电子装置检测。一个磁场由移动定位磁铁产生，该磁体沿着整个波导管移动。另一磁场由施加到波导的电流脉冲产生。通过测量电流脉冲和应变脉冲到达传感器电子装置外壳之间所消耗的时间，可精准确定移动磁体的位置。位置测量结果可靠，具有高精度性和可重复性。

## 产品描述和技术

采用 MHRM 传感器，Temposonics® MH 系列传感器可用到铁路上。传感器有两种安装方式。磁致伸缩线性位移传感器可集成到大多数装置上。固有的绝对能力可使 MHRM 传感器始终处于准备就绪状态。

新型 MHRM 符合冲击和震动标准 EN 61373 和 IEC 60068-2-64，以及符合 EN 50121-3-2 和 EN 61000-6-x 要求 (参见技术数据)。

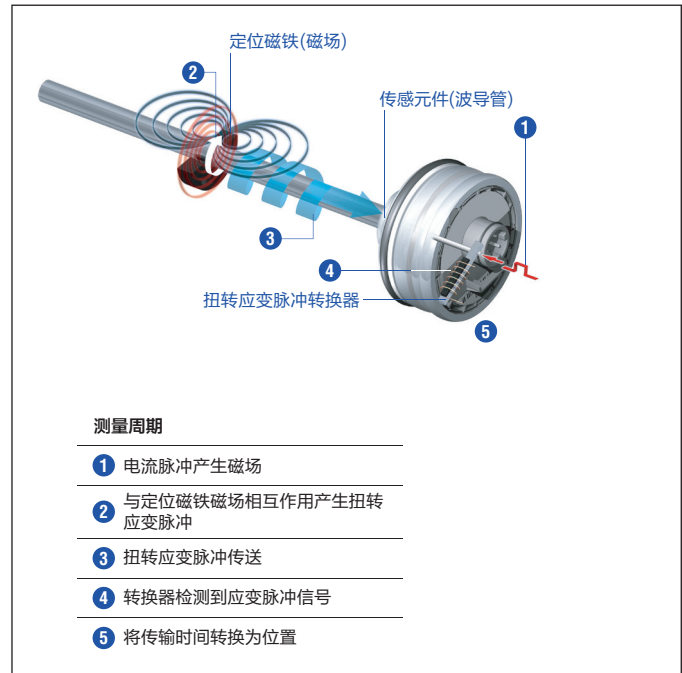


图 1: 基于时间的磁致伸缩位移传感原理

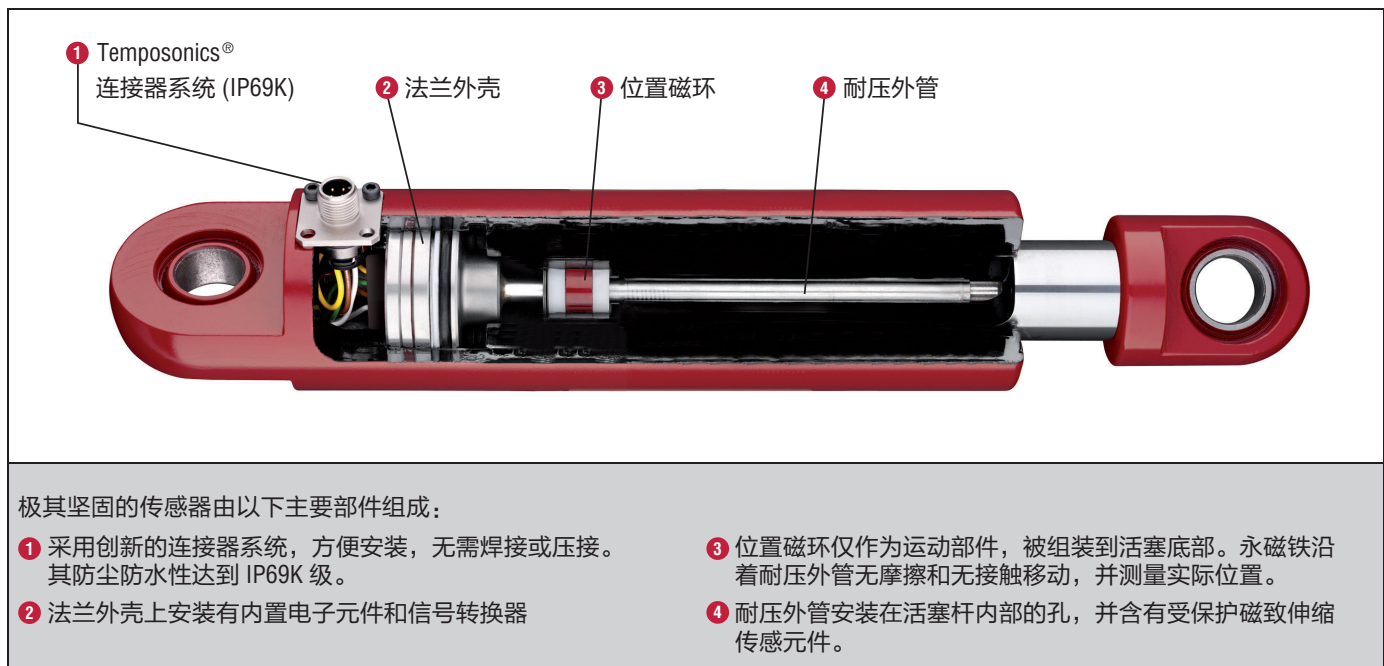
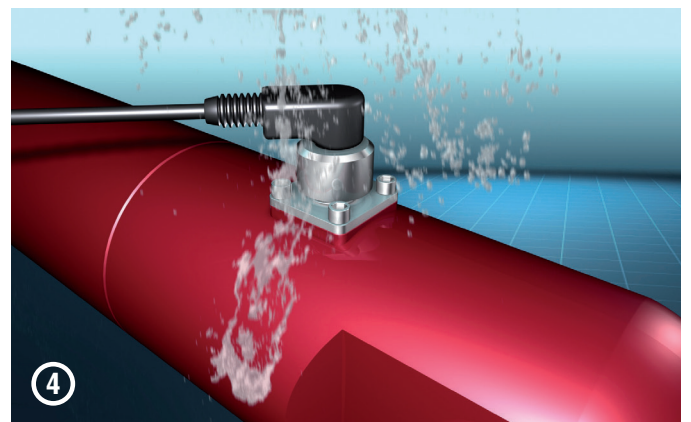
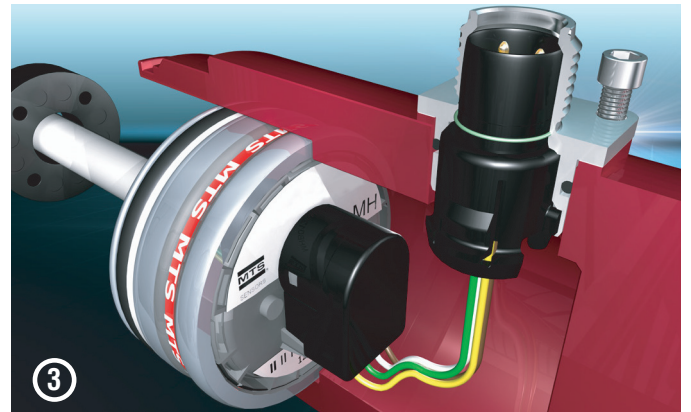
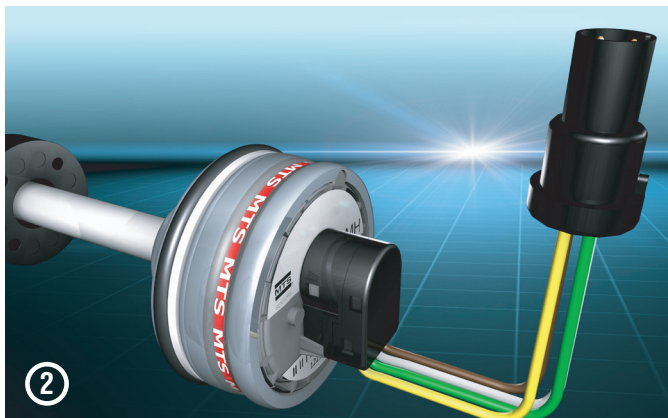
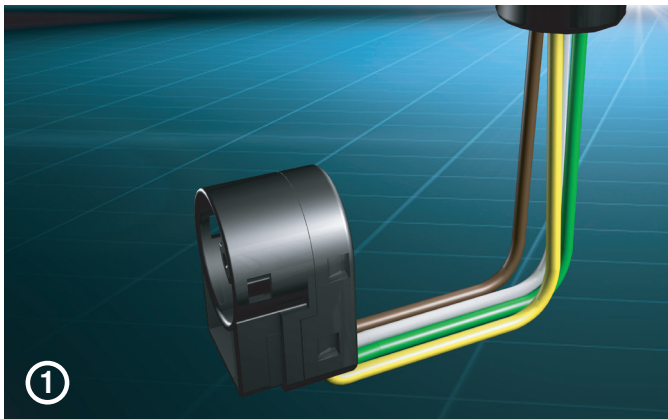


图 2: 缸内安装

## 连接插头

MTS传感器提供有Temposonics® InterConnection 插头，可与MTS可靠的M12连接器系统相连接。连接插头具有模块化、可配置特性，可与所有常用连接器系统组合使用。M12连接器可用在移动液压设备的恶劣环境中，满足最高保护要求。IP69K保护类型的含义包括：

- ✓ 安装安全和简单
- ✓ 无需焊接或压接连接导线



1. MTS 传感器提供 InterConnection 插头。
2. InterConnection 插头可与MTS可靠的M12连接器系统配合使用。
3. 连接器插件从油缸上的孔中引出。法兰可以从外部安装到位。将连接器系统安装到油缸上时，必须拧紧四个固定螺栓。如果采用旋转式连接器，则连接器插件必须在法兰内部旋转45°。
4. 使用合适的插头，连接器系统可以达到IP69K的IP等级。

## MHRM 嵌入式 – 技术图纸

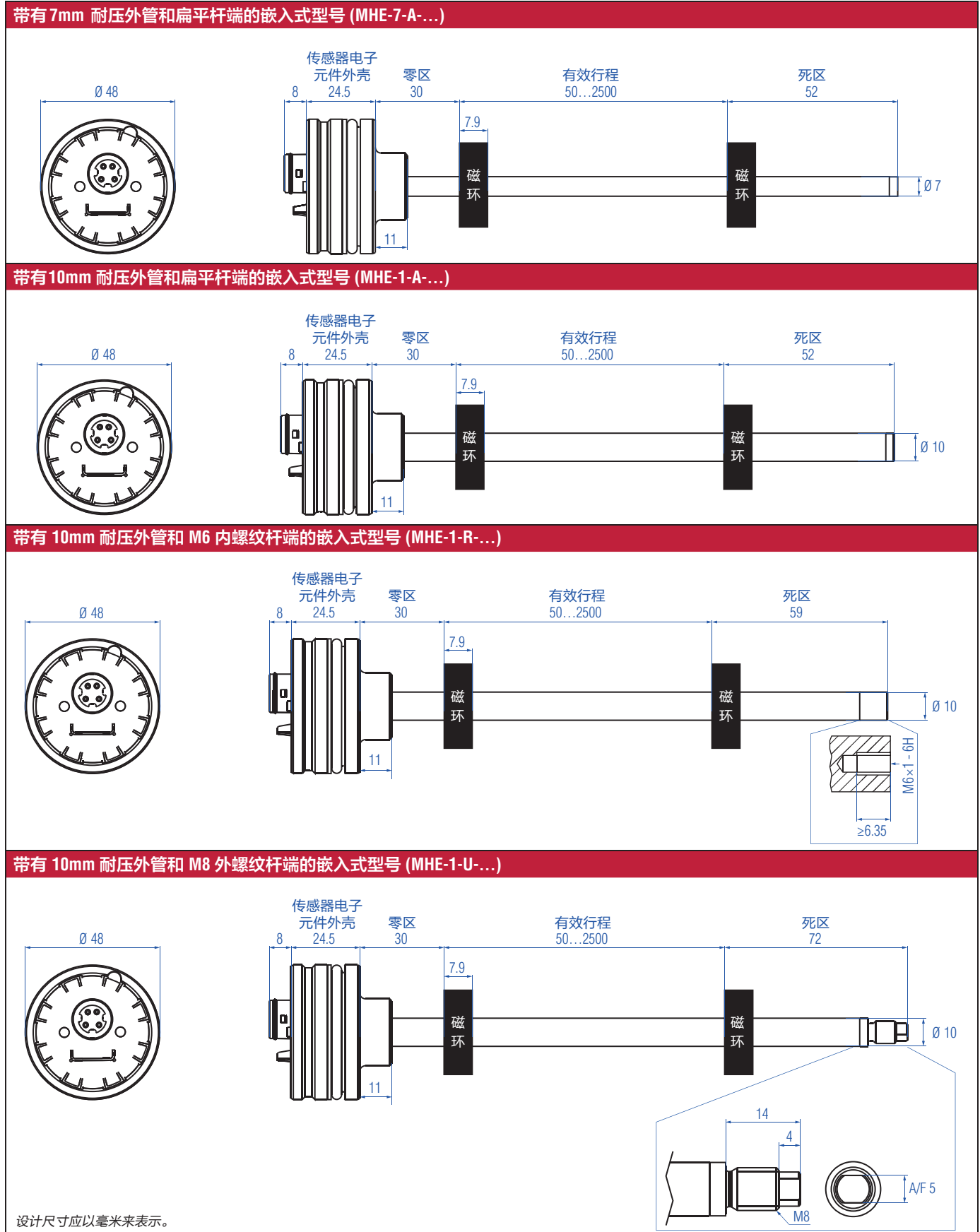


图3: MHRM 嵌入式型号

## MHRM 嵌入式 – 技术数据

输出			
信号特性	模拟量输出受控制单元的噪声或 A/D 转换器限制		
电压	0.25 ... 4.75 VDC; 0.5 ... 4.5 VDC; 0.25 ... 9.75 VDC; 4.75 ... 0.25 VDC; 4.5 ... 0.5 VDC; 9.75 ... 0.25 VDC		
电流	4 ... 20 mA; 20 ... 4 mA		
测量值	位置		
测量参数			
分辨率	典型值±0.1mm		
线性度	0050...0250 mm	0255...2000 mm	2005...2500 mm
	≤ ±0.1 mm	±0.04 % (F.S.)	≤ ±0.8 mm
滞后精度	≤ ±0.2 mm		
设定值公差	±2 mm		
工作条件			
工作温度	-40...+105 °C		
储存温度	-25...+65 °C		
湿度	相对湿度 90%，不结露		
保护等级 - M12 连接器	IP67 / IP69K (正确安装)		
保护等级 - 传感器外壳	IP67 (配备 M12 连接)		
冲击测试 (根据 EN 50155)	根据 EN 61373 Cat2 (转向架) 和 Cat3 (车轴)		
振动测试 (根据 EN 50155)	根据 IEC 60068-2-64-Fn Cat3 (车轴)		
EMC 测试 (根据 EN 50155)	EN 50121-3-2		
	ISO 14982 农业和林业机械 ISO 13309 建筑机械 ISO 16750-2 电磁抗扰度符合 EN 61000-6-2 电磁辐射符合 EN 61000-6-3 根据 ISO 11452-2/-4, 射频抗扰度为 200 V / m		
PCB 涂层	根据 EN 50155		
压力 (根据 DIN EN ISO 19879) *	Ø 7mm 的耐压外管	Ø 10mm 耐压外管	
PN (工作压力)	300 bar	350 bar	
Pmax (峰值压力)	400 bar	450 bar	
Pstatic (静态压力)	525 bar	625 bar	
设计/材料			
外壳盖	复合 PBT (玻璃纤维增强塑料); 密封圈: TPU		
密封件	带组件 PTFE 的 O 形圈 NBR		
传感器电子元件外壳	不锈钢 1.4305 (AISI 303)		
耐压外管 - Ø 7mm	不锈钢 1.4301 (AISI 304)		
耐压外管 - Ø 10mm	不锈钢 1.4306 (AISI 304L)		
行程长度	50 ... 2500mm		
机械安装			
安装说明	请参考技术图纸		
安装位置	任何位置		
电气连接			
连接器	InterConnection 插头		
工作电压	12 / 24 VDC (8...32 VDC)		
	24 VDC 电源		12 VDC 电源
负载 (输出 mA)	$R_L \leq 500 \Omega$	$R_L \leq 250 \Omega$	
负载 (输出 VDC)	$R_L \geq 10 k\Omega$	$R_L \geq 10 k\Omega$	
浪涌电流	4.5 A / 2 ms	2.5 A / 2 ms	
电源电压纹波	1 % <sub>pp</sub>		
功耗	≤ 1 W		
过载电压保护 (VDC-接地端)	可达+36 VDC		
极性保护 (接地端-VDC)	可达.36 VDC		
绝缘电阻	根据 EN 50155, 在 60 秒内 $R \geq 10M\Omega$		
耐电强度	708 VDC (DC 接地到机器接地), 符合 EN 50155		

\*/按照 FKM 指南进行的计算

周期	Ø 7 mm 耐压外管	Ø 10 mm 耐压外管
动态压力: <math>2 \times 10^6</math> 压力循环	300 bar	350 bar
静态压力: <math>2 \times 10^4</math> 压力循环	400 bar	450 bar
耐压: 液缸压力测试, 最长 5 分钟测试时间	525 bar	625 bar

## 机械安装 – MHRM 嵌入式

### 安装在液压缸中

Temposonics® MH传感器功能强大，可直接在液压缸中测量行程。根据液压缸的设计，可从液压缸的缸盖侧或拉杆侧安装Temposonics® MH传感器。

在这两种安装方法中，都可使用安装在传感器外壳上的O形圈和备用环来密封液压缸。

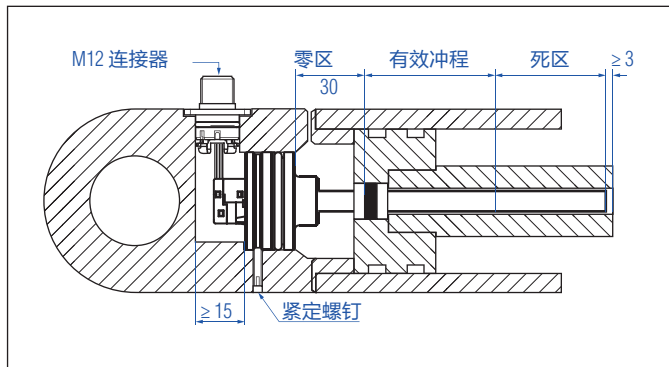


图 4: 缸内组装示例

**注**  
活塞上钻孔的深度：  
零区+有效行程长度+死区+> 3mm

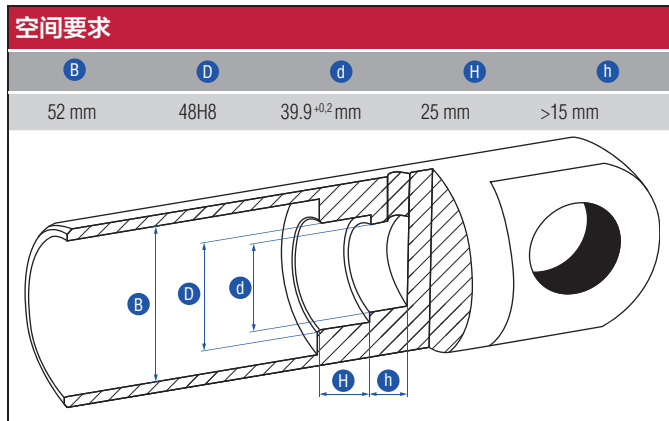


图 5: 液压缸的空间要求

- 位置磁环不得接触压力管。
- 请勿超过操作压力。
- 注意活塞杆上的钻孔：
  - Ø7mm 杆：≥Ø10mm
  - Ø10mm 杆：≥Ø13mm

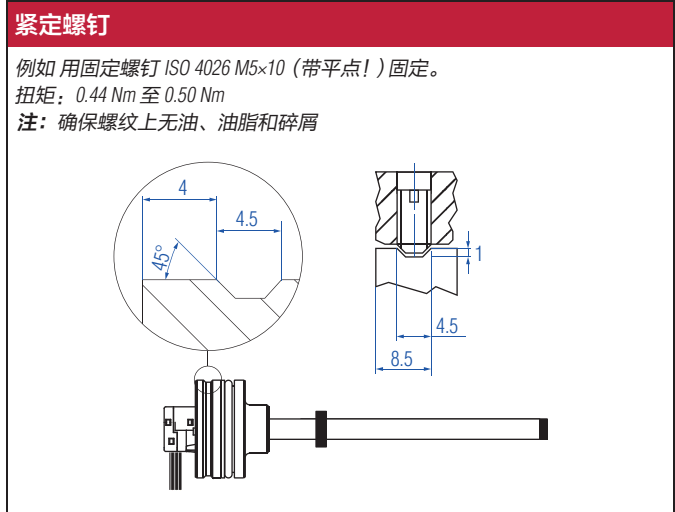


图 6: 紧定螺钉

设计尺寸应以毫米来表示。  
有关完整的安装说明，请参阅安装手册！

## 连接器接线

带 M12 连接器的 InterConnection 插头的连接器接线				
 <p>在连接器上查看</p>	针脚	L (部件号370715-14)	Q (部件号370715-12)	
	1	VDC	VDC	
	2	SIG <sub>GND</sub>	SIG	
	3	VDC <sub>GND</sub>	VDC <sub>GND</sub>	
	4	SIG	SIG <sub>GND</sub>	
带有电缆出线的 InterConnection 插头的连接器接线				
	线缆	L (部件号370800)	Q (部件号370799)	
	1	VDC	VDC	
	2	SIG <sub>GND</sub>	SIG	
	3	VDC <sub>GND</sub>	VDC <sub>GND</sub>	
	4	SIG	SIG <sub>GND</sub>	

图 7: 连接电缆

## MHRM 嵌入式 – 订购代码

1	2	3	4	5	6	7	8	9	10	11	12	13	14
M	H								3				
a			b	c	d				e	f			g

<b>a</b>	<b>传感器型号</b>
M H E	MH 铁路 – 嵌入式

<b>b</b>	<b>传感器杆直径</b>
7	∅ 7 mm
1	∅ 10 mm

<b>c</b>	<b>端部插头</b>
A	扁平
R	M6 内螺纹 (仅适用于∅10mm 传感器杆)
U	M8 外螺纹 (仅适用于∅10mm 传感器杆)

<b>d</b>	<b>行程长度</b>
X X X X	0050...2500 mm (5mm 步长)

<b>e</b>	<b>工作电压</b>
3	+12 / 24 VDC (8...32 VDC)

<b>f</b>	<b>输出</b>
<b>电流</b>	
A 0 1	4...20 mA
A 0 4	20...4 mA
<b>电压</b>	
V 1 1	0.25...4.75 VDC
V 1 2	0.50...4.5 VDC
V 1 3	4.75...0.25 VDC
V 1 4	4.5...0.5 VDC
V 2 3	0.25...9.75 VDC
V 2 5	9.75...0.25 VDC

<b>g</b>	<b>连接</b>
D	InterConnection 插头

## 交付

 传感器, 0 型圈, 必须单独订购配件  
备用环

登录 [www.mtssensors.com](http://www.mtssensors.com) 查看手册, 软件和 3D 模型

## 如何订货

例子 1 – 带有 M12 连接器的传感器	
部件	订购代码/部件号
1. 传感器	MHE-1-A-0400-3-V11-D
2. InterConnection 插头, 带有 M12 连接器	370715-12-0060
3. M12 法兰	253 769
4. 位置磁铁	401 032

例子 2 – 直出线缆的传感器	
部件	订购代码/部件号
1. 传感器	MHE-1-A-0400-3-V11-D
2. InterConnection 插头 (屏蔽电缆)	370800-01000
3. 位置磁铁	401 032

### 带 M12 连接器的 InterConnection 插头 – 订购代码

1	2	3	4	5	6	7	8	9	10	11	12
3	7	0	7	1	5						
<b>a</b>						<b>b</b>		<b>c</b>			

<b>a</b>	<b>InterConnection 插头</b>
3 7 0 7 1 5	带 M12 连接器的 InterConnection 插头

<b>b</b>	<b>引脚分配</b>
1 2	M12 连接器 (Q: 1-3-4-2)
1 4	M12 连接器 (L: 1-3-2-4)

<b>c</b>	<b>电缆长度</b>
X X X X	0060...0280 mm (步长 20 mm)

### 带电缆出线的 InterConnection 插头 – 订购代码

1	2	3	4	5	6	7	8	9	10	11
3	7	0								
<b>a</b>						<b>b</b>				

<b>a</b>	<b>InterConnection 插头</b>
3 7 0 7 9 9	屏蔽电缆 (Q: 1-3-4-2)
3 7 0 8 0 0	屏蔽电缆 (L: 1-3-2-4)

<b>b</b>	<b>电缆长度</b>
0 0 3 0 0	300 mm
0 0 5 0 0	500 mm
0 0 7 5 0	750 mm
0 1 0 0 0	1000 mm
0 1 5 0 0	1500 mm
0 2 0 0 0	2000 mm
0 3 0 0 0	3000 mm
0 4 0 0 0	4000 mm
0 5 0 0 0	5000 mm
0 7 5 0 0	7500 mm
1 0 0 0 0	10000 mm

## MHRM 螺纹式 – 技术图纸

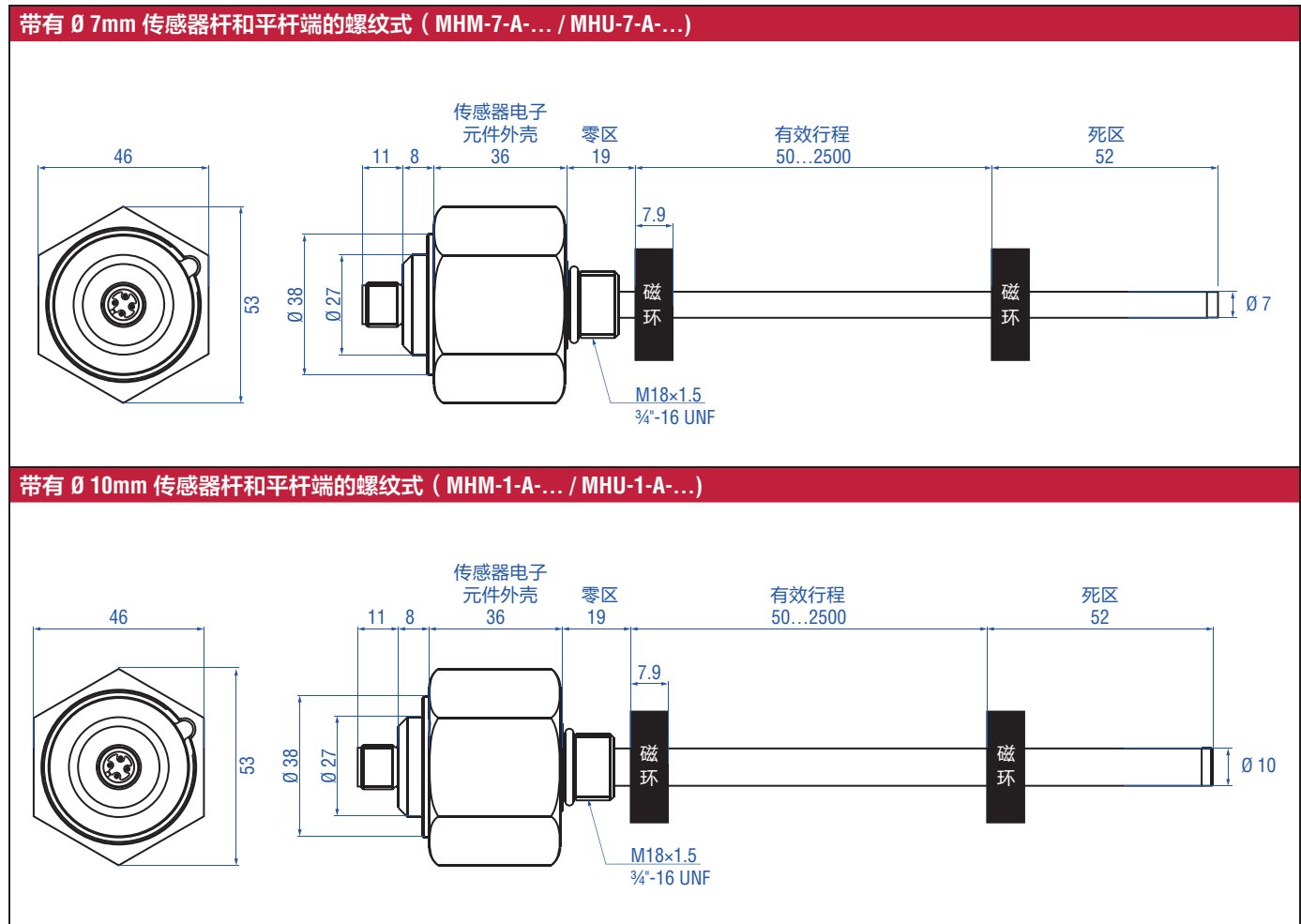


图 8: 带有环形磁铁的 MHRM 螺纹式, 部件 1

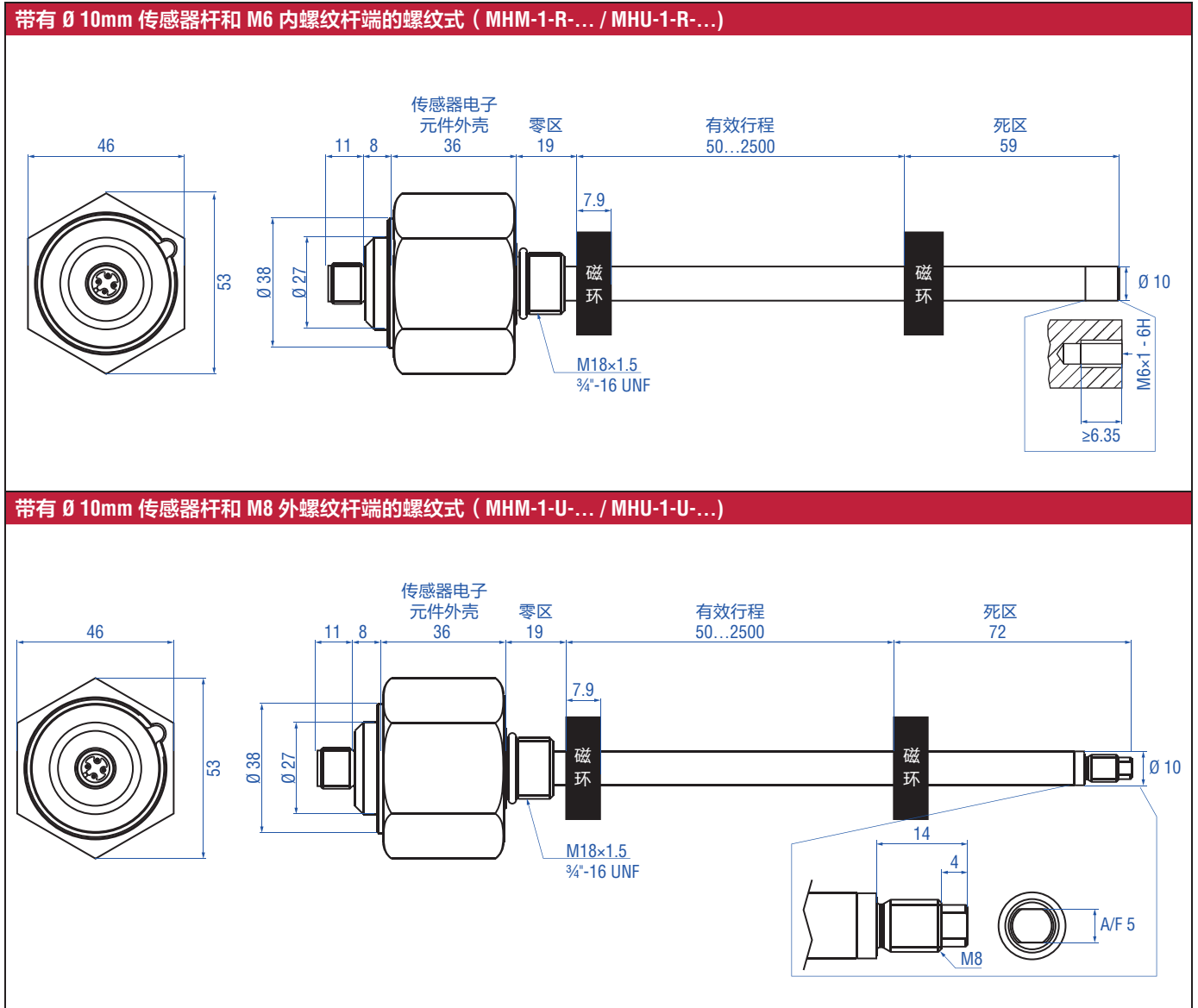


图 9: 带有环形磁铁的 MHRM 螺纹式, 部件 2

## MHRM 螺纹式 – 技术数据

输出			
信号特性	模拟量输出受控制单元的噪声或 A/D 转换器限制		
电压	0.25 ... 4.75 VDC; 0.5 ... 4.5 VDC; 0.25 ... 9.75 VDC; 4.75 ... 0.25 VDC; 4.5 ... 0.5 VDC; 9.75 ... 0.25 VDC		
电流	4 ... 20 mA; 20 ... 4 mA		
测量值	位置		
测量参数			
分辨率	典型值±0.1mm		
线性度	0050...0250 mm	0255...2000 mm	2005...2500 mm
	≤ ±0.1 mm	±0.04 % (F.S.)	≤ ±0.8 mm
滞后精度	≤ ±0.2 mm		
设定值公差	±2 mm		
工作条件			
工作温度	-40...+105 °C		
储存温度	-25...+65 °C		
湿度	相对湿度 90%，不结露		
保护等级 – M12 连接器	IP67 / IP69K (正确安装)		
保护等级 – 传感器外壳	IP67 (配备 M12 连接)		
冲击测试 (根据 EN 50155)	根据 EN 61373 Cat2 (转向架) 和 Cat3 (车轴)		
振动测试 (根据 EN 50155)	根据 IEC 60068-2-64-Fn Cat3 (车轴)		
EMC 测试 (根据 EN 50155)	EN 50121-3-2 ISO 14982 农业和林业机器 EN 13309 建筑机械 ISO 16750-2 电磁抗扰度符合 EN 61000-6-2 电磁辐射符合 EN 61000-6-3 根据 ISO 11452-2 / -4, 射频抗扰度为 200 V/m		
PCB 涂层	根据 EN 50155		
压力 (根据 DIN EN ISO 19879) *	Ø 7mm 的耐压外管	Ø 10mm 耐压外管	
PN (工作压力)	300 bar	350 bar	
Pmax (峰值压力)	400 bar	450 bar	
Pstatic (静态压力)	525 bar	625 bar	
设计/材料			
外壳盖	不锈钢 1.4305 (AISI 303)		
密封件	O 形圈 NBR		
传感器电子元件外壳	不锈钢 1.4305 (AISI 303)		
耐压外管 - Ø 7mm	不锈钢 1.4301 (AISI 304)		
耐压外管 - Ø 10mm	不锈钢 1.4306 (AISI 304L)		
行程长度	50 ... 2500mm		
机械安装			
安装说明	请参考技术图纸		
安装位置	任何位置		
电气组件			
连接器	1 x M12 外螺纹连接器 (4 个针脚)		
工作电压	24 VDC 电源		12 VDC 电源
	12 / 24 VDC (8...32 VDC)		
负载 (输出 mA)	$R_L \leq 500 \Omega$	$R_L \leq 250 \Omega$	
负载 (输出 VDC)	$R_L \geq 10 k\Omega$	$R_L \geq 10 k\Omega$	
浪涌电流	4.5 A / 2 ms	2.5 A / 2 ms	
电源电压纹波	1 % <sub>pp</sub>		
功耗	≤ 1 W		
过载电压保护 (VDC-接地端)	可达 +36 VDC		
极性保护 (接地端-VDC)	可达 -36 VDC		
绝缘电阻	根据 EN 50155, 在 60 秒内 $R \geq 10 M\Omega$		
耐电强度	708 VDC (DC 接地到机器接地), 符合 EN 50155		

\*/按照 FKM 指南进行的计算

周期	Ø 7 mm 耐压外管	Ø 10 mm 耐压外管
动态压力: <math>2 \times 10^6</math> 压力循环	300 bar	350 bar
静态压力: <math>2 \times 10^4</math> 压力循环	400 bar	450 bar
耐压: 液压缸压力测试, 最长 5 分钟测试时间	525 bar	625 bar

## 机械安装 – MHRM 螺纹式

### 液压密封

通过在圆槽内安装 O 型圈对法兰接触面进行密封。

### O 型圈尺寸 (带螺纹式传感器) :

法兰螺纹 (3/4" - 16 UNF) :

O 形圈 16.4×2.2mm (部件号 560 315)

对于螺纹法兰 (M18×1.5) :

15.3×2.2mm (部件号 401 133)

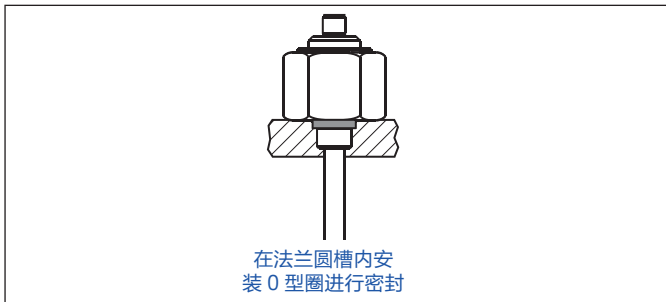


图 10: 通过在圆槽内安装 O 型圈进行密封

- 请注意紧固扭矩为 50 Nm。
- 法兰接触表面必须完全位于液压缸安装表面上。
- 液压缸制造商确定采用哪种耐压垫圈(铜垫圈, O型圈等)。
- 位置磁环不应与耐压外管发生摩擦。
- 不应超过峰值压力。
- 保护耐压外管免受磨损

### 注

- 活塞钻孔深度:  
零区 + 有效行程 + 死区 + 3mm
- 请注意活塞杆上的钻孔:  
- Ø7mm 杆≥Ø10mm  
- Ø7mm 杆≥Ø13mm

## 连接器接线

### M12 连接器的布线

针脚	L	Q
1	VDC	VDC
2	SIG <sub>GND</sub>	SIG
3	VDC <sub>GND</sub>	VDC <sub>GND</sub>
4	SIG	SIG <sub>GND</sub>

图 13: 连接布线

设计尺寸应以毫米来表示。  
有关完整的安装说明, 请参阅安装手册!

### 公制螺纹: 符合 ISO 6149-1 标准的孔

螺纹 (d <sub>1</sub> ×P)	d <sub>2</sub>	d <sub>3</sub>	d <sub>4</sub>	d <sub>5</sub>	L <sub>1</sub>	L <sub>2</sub>	L <sub>3</sub>	L <sub>4</sub>	Z°
M18×1.5	55	13	24.5	19.8	2.4	28.5	2	14.5	15°

图11: 符合 DIN ISO 6149-1 标准的螺纹法兰 M18x1.5-6g 的注意事项

### 英制螺纹: 符合 ISO 11926-1 标准的孔

螺纹	D2	D3	D4	T1	T2	T3	T4	r
3/4"-16 UNF	22.3	20.6	55	2.4	2.5	14.3	17.5	15°

图 12: 符合 DIN ISO 11926-1 标准的英制法兰 3/4"-16 UNF 的注意事项

## MHRM 螺纹式 – 订购代码

1	2	3	4	5	6	7	8	9	10	11	12	13	14
M	H								3				
a			b	c	d				e	f			g

### a 传感器型号

M	H	M	MH 铁路，带螺纹法兰 M18×1.5
M	H	U	MH 铁路，带螺纹法兰 ¾"-16 UNF

### b 传感器杆直径

7	Ø 7 mm
1	Ø 10 mm

### c 端部插头

A	扁平
R	M6 内螺纹（仅适用于 Ø 10 传感器杆）
U	M8 外螺纹（仅适用于 Ø 10 传感器杆）

### d 冲程长度

X	X	X	X	0050...2500 mm (5mm步长)
---	---	---	---	------------------------

### e 工作电压

3	+12 / 24 VDC (8...32 VDC)
---	---------------------------

### f 输出

#### 电流

A	0	1	4...20 mA
A	0	4	20...4 mA

#### 电压

V	1	1	0.25...4.75 VDC
V	1	2	0.50...4.5 VDC
V	1	3	4.75...0.25 VDC
V	1	4	4.5...0.5 VDC
V	2	3	0.25...9.75 VDC
V	2	5	9.75...0.25 VDC

### g M12 连接器的针脚输出

L	M12 连接器（L：1-3-2-4）
Q	M12 连接器（Q：1-3-4-2）

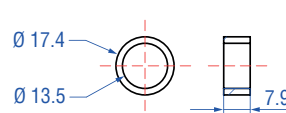
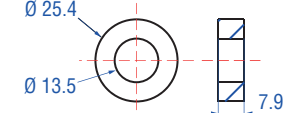
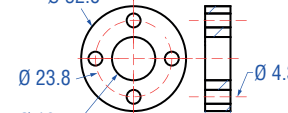

## 交付

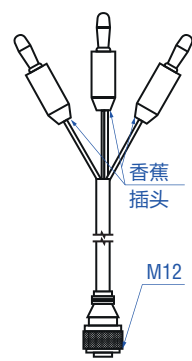
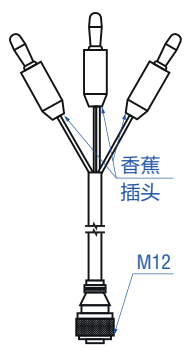
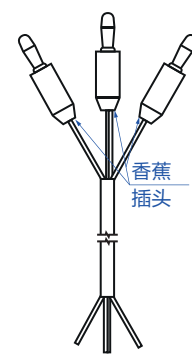
 传感器，0 型圈

配件需单独采购

有关手册，软件和 3D 模型，请登录  
[www.mtssensors.com](http://www.mtssensors.com) 查看。

## 常见的订购配件

定位磁铁			测试套件
			
<b>环形磁铁 OD17.4</b> 型号: 401 032  材料: 聚酰胺重量: 约 5g 工作温度: -40...+100 °C 表面压力 1: 最大值 20 N/mm <sup>2</sup>	<b>环形磁铁 OD25.4</b> 型号: 400 533  材料: 聚酰胺铁氧体重量: 约 10g 工作温度: -40...+100 °C 表面压力 1: 最大值 40 N/mm <sup>2</sup>	<b>环形磁铁 OD32.8</b> 型号: 201 542-2  材料: 聚酰胺铁氧体GF20 重量: 约 14g 工作温度: -40...+100 °C 表面压力 1: 最大值 40 N/mm <sup>2</sup> M4 螺栓紧固扭矩: 1Nm	<b>MH 测试套件 (模拟式)</b> 型号: 280 618  <b>套件包括:</b> <ul style="list-style-type: none"> <li>• 12 VDC 电池充电器, 带适配器 (欧盟和英国)</li> <li>• 带 M12 连接器的电缆</li> <li>• 带软导线的电缆</li> <li>• 便携式仪器盒</li> </ul> 请单独订购测试套件电缆

Test kit cable		
		
<b>带 M12 连接器的 MHRM 测试电缆 - 香蕉插头 (引脚分配 L)</b> 型号: 254 827-1  有关连接器布线, 请参阅第17 页	<b>带 M12 连接器的 MHRM 测试电缆 - 香蕉插头 (引脚分配 Q)</b> 型号: 254 827-2  有关连接器布线, 请参阅第17 页	<b>带香蕉插头的 MHRM 测试电缆 - 软导线</b> 型号: 254 828  有关连接器布线, 请参阅第17 页

**注意**  
有关 InterConnection 插头订购代码, 请参阅第 13 页

InterConnection 插头		M12 法兰
<b>InterConnection 插头屏蔽电缆</b> 型号 370 799/370 800	<b>InterConnection 插头M12</b> 型号 370 715	<b>M12 法兰</b> 型号 253 769
<p><b>1 InterConnection 插头</b>                      材料: PPE                      (玻璃纤维增强塑料)</p> <p><b>2 4 根电缆</b>                      0.50 mm<sup>2</sup> (AWG20) 铜绞线符合 IEC 60228 标准-绝缘聚烯烃                      电缆护套: 黑色弹性体                      符合 EN 50306-1 标准中有关机                      车车辆设备的防火性能要求</p>	<p><b>1 InterConnection 插头</b>                      材料: PPE                      (玻璃纤维增强塑料)</p> <p><b>2 4 根电线</b>                      4×0.22mm<sup>2</sup> (AWG24)- PE                      绝缘符合 ISO 6722-C 规范</p> <p><b>3 M12 插头</b>                      材料: PA 增强                      (带 O 型圈 7×1.35 NBR70)                      针脚: 黄铜镀金</p>	法兰材料: 黄铜 镀镍 O 形圈材料: 13×1.6 NBR70

设计尺寸应以毫米来表示。

## 连接器布线

测试套件电缆的连接器 254 827-1 ( 针脚定义 L )					
 <p>连接器正面</p>	插针	定义	电缆颜色	香蕉插头颜色	
	1	VDC	BN	BN	
	2	SIG GND	WH	WH	
	3	VDC GND	BU	WH	
	4	SIG	BK	GN	
测试套件电缆的连接器布线 254 827-2 ( 针脚定义 Q )					
 <p>连接器正面</p>	插针	定义	电缆颜色	香蕉插头颜色	
	1	VDC	BN	BN	
	2	SIG	WH	GN	
	3	VDC GND	BU	WH	
	4	SIG GND	BK	WH	
测试套件电缆的连接器布线 254 828					
	电缆颜色	定义	香蕉插头颜色		
	BN	VDC	BN		
	WH	SIG	GN		
	YE	VDC GND	WH		
	GN	SIG GND	WH		

图 14: 连接器布线

### 注

\* 测试电缆要单独订购

## 机械安装 - 定位磁铁

### 液压油缸安装:

- 注意活塞杆上的钻孔孔径:
  - Ø7mm 杆:  $\geq \text{Ø}10\text{mm}$
  - Ø10mm 杆:  $\geq \text{Ø}13\text{mm}$
- 活塞钻孔深度:
  - 零区+有效行程+死区  $\rightarrow > 3\text{mm}$

**磁铁的缸内安装**

1	卡簧
2	非磁性垫片
3	位置磁环
4	非磁性垫片(≥5mm)
<b>位置磁环 (Part No.)</b>	
	<b>401 032                  400 533                  201 542-2</b>
<b>A</b>	$> 17.4 \text{ mm}$ $> 25.4 \text{ mm}$ $> 32.8 \text{ mm}$
<b>B</b>	$\geq 18 \text{ mm}$ $\geq 18 \text{ mm}$ $\geq 18 \text{ mm}$
<b>C</b>	活塞杆直径 $\geq \text{Ø}7\text{mm}$ $\rightarrow$ 活塞杆钻孔直径 $\geq \text{Ø}10\text{mm}$ 活塞杆直径 $\geq \text{Ø}10\text{mm}$ $\rightarrow$ 活塞杆钻孔直径 $\geq \text{Ø}13\text{mm}$

图 15: 磁铁安装尺寸

**美国** 3001 Sheldon Drive  
MTS 系统公司 Cary, N.C. 27513  
传感器部门 Phone: +1 919 677-0100  
E-mail: info.us@mtssensors.com

**德国** Auf dem Schüffel 9  
MTS 传感器技术有限 58513 Lüdenscheid  
公司 Phone: +49 2351 9587-0  
E-mail: info.de@mtssensors.com

**意大利** Phone: +39 030 988 3819  
分支机构 E-mail: info.it@mtssensors.com

**法国** Phone: +33 1 58 4390-28  
分支机构 E-mail: info.fr@mtssensors.com

**大不列颠** Phone: +44 79 44 15 03 00  
分支机构 E-mail: info.uk@mtssensors.com

**中国** Phone: +86 21 6485 5800  
分支机构 E-mail: info.cn@mtssensors.com

**日本** Phone: +81 3 6416 1063  
分支机构 E-mail: info.jp@mtssensors.com

文件编号:  
551802 版本 C ( ZH ) 03/2018



**[www.mtssensors.com](http://www.mtssensors.com)**

MTS, Temposonics 和 Level Plus 是 MTS Systems Corporation 在美国的注册商标; MTS SENSORS 和 MTS SENSORS 商标是 MTS Systems Corporation 在美国境内的商标。这些商标可能在其他国家也会受到保护。所有其他商标均为其各自所有者的财产。版权所有 © 2018 MTS 系统公司。在没有授予任何知识产权许可证之前不得使用这些商标。MTS 保留更改本文档中的信息, 更改产品设计或从回收已售产品的权利, 恕不另行通知。可能会有排版和图形错误或遗漏, 一旦发现会随时纠正。

有关最新产品信息, 请登录 [www.mtssensors.com](http://www.mtssensors.com)

